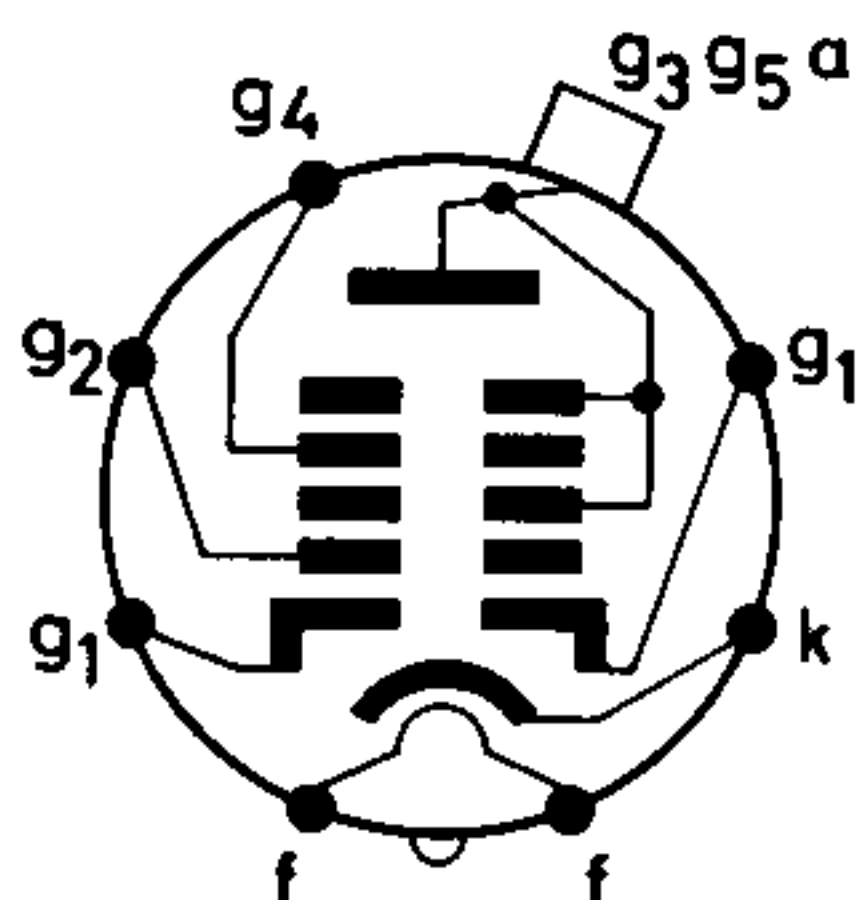


Schwarzweiß-Bildröhren

A 44 – 13 W/3

A 44 – 13 W/3 a

44-cm-Rechteckbildröhre mit 110° diagonalem Ablenkwinkel, aluminisiertem Leuchtschirm, elektrostatischer Fokussierung und Metallarmierung



1. Allgemeines

Strahlsystem	Tetrode mit Einzellinse
Kolben	Allglasausführung
Sockel	DIN 44431 (kurze Ausführung)
Fokussierung	elektrostatisch
Ablenkung	magnetisch
Ablenkwinkel	diagonal 110° horizontal 99° vertikal 82°
Halsdurchmesser	28,6 mm
Stirnfläche	
Form	sphärisch
Material	Filterglas (Lichtdurchlässigkeit ca. 53%)
Schirm	aluminisiert
Fluoreszenzfarbe	weiß
Farbtemperatur	ca. 12 000 °K
Minimal nutzbare Abmessung	346 mm × 270 mm Diagonale 413 mm
Gesamtlänge	293,2 ± 6,5 mm
Gewicht	ca. 5,6 kg

2. Betriebswerte ①

U_f ②	6,3 V	
I_f	0,3 ± 6% A	
U_{g3g5a}	20 kV	
U_{g2}	400	500 V
U_{g4} ③	0 ... 400	0 ... 400 V
U_k sperr ④	36 ... 66	45 ... 79 V

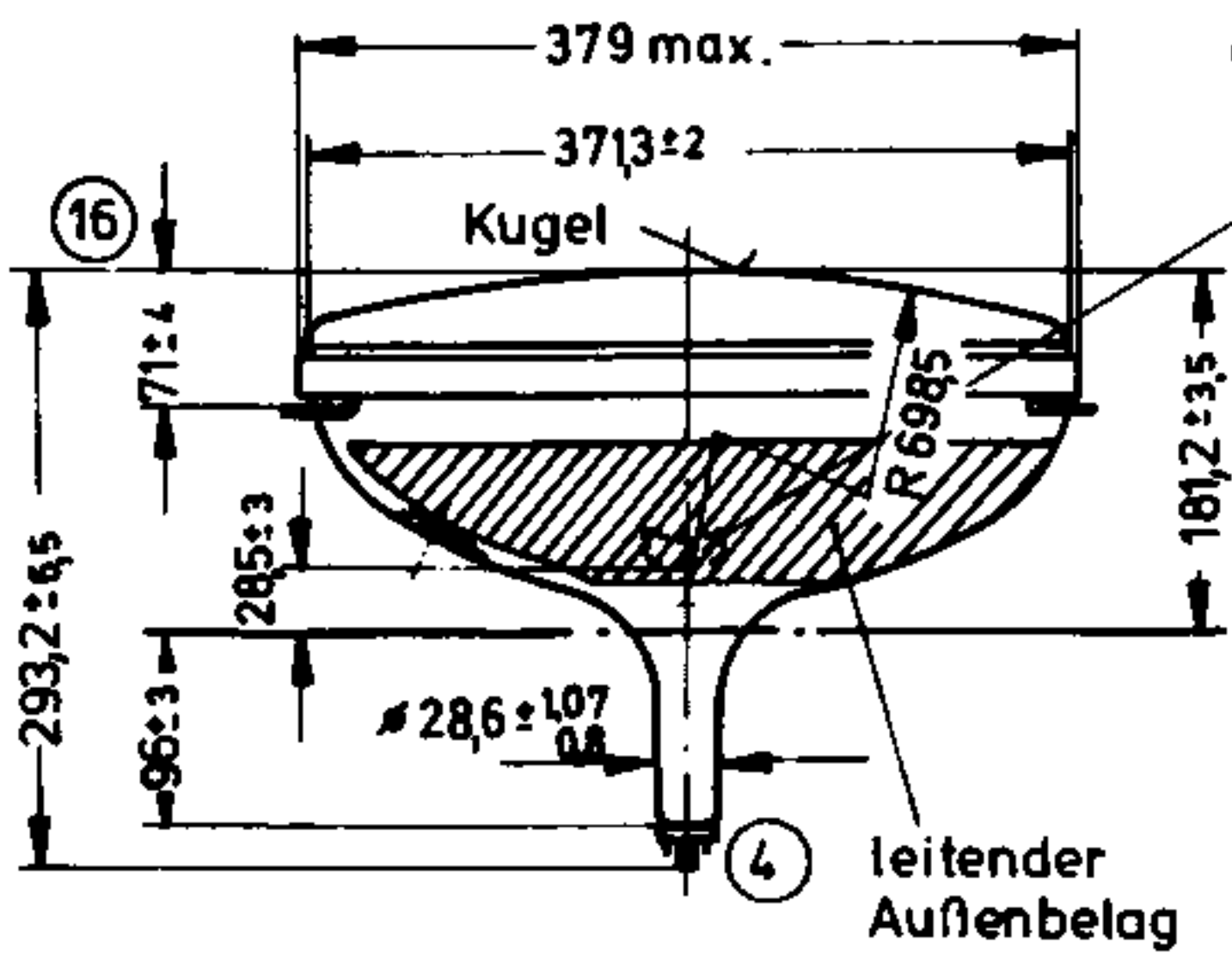
3. Grenzwerte

U_{g3g5a} max ⑤	20 kV
U_{g3g5a} min ⑥	13 kV
R_{g3g5a} min	16 kΩ
U_{g4} max	1000 V
$(-U_{g4})$ max	500 V
I_{g4} max	25 μA
R_{g4} min	470 Ω
U_{g2} max	550 V
U_{g2} min	350 V
R_{g2} min	470 Ω
U_k max	150 V
U_k min	0 V
$U_{k s}$ max ⑧	400 V
$(-U_k)_s$ max	2 V
$R_{k/g 1}$ max	1,5 MΩ
$Z_{k/g 1}$ max	0,5 MΩ
R_{g1} min	150 Ω
P_{lm} max	10 mW/cm ²
$U_{-f/k}$ max 1 ⑩ ⑨	410 V
$U_{-f/k}$ max 2 ⑩ ⑨	200 V
$U_{+f/k}$ max	135 V
$R_{f/k}$ max ⑪	1,0 MΩ
$Z_{f/k}$ max ⑫	0,1 MΩ

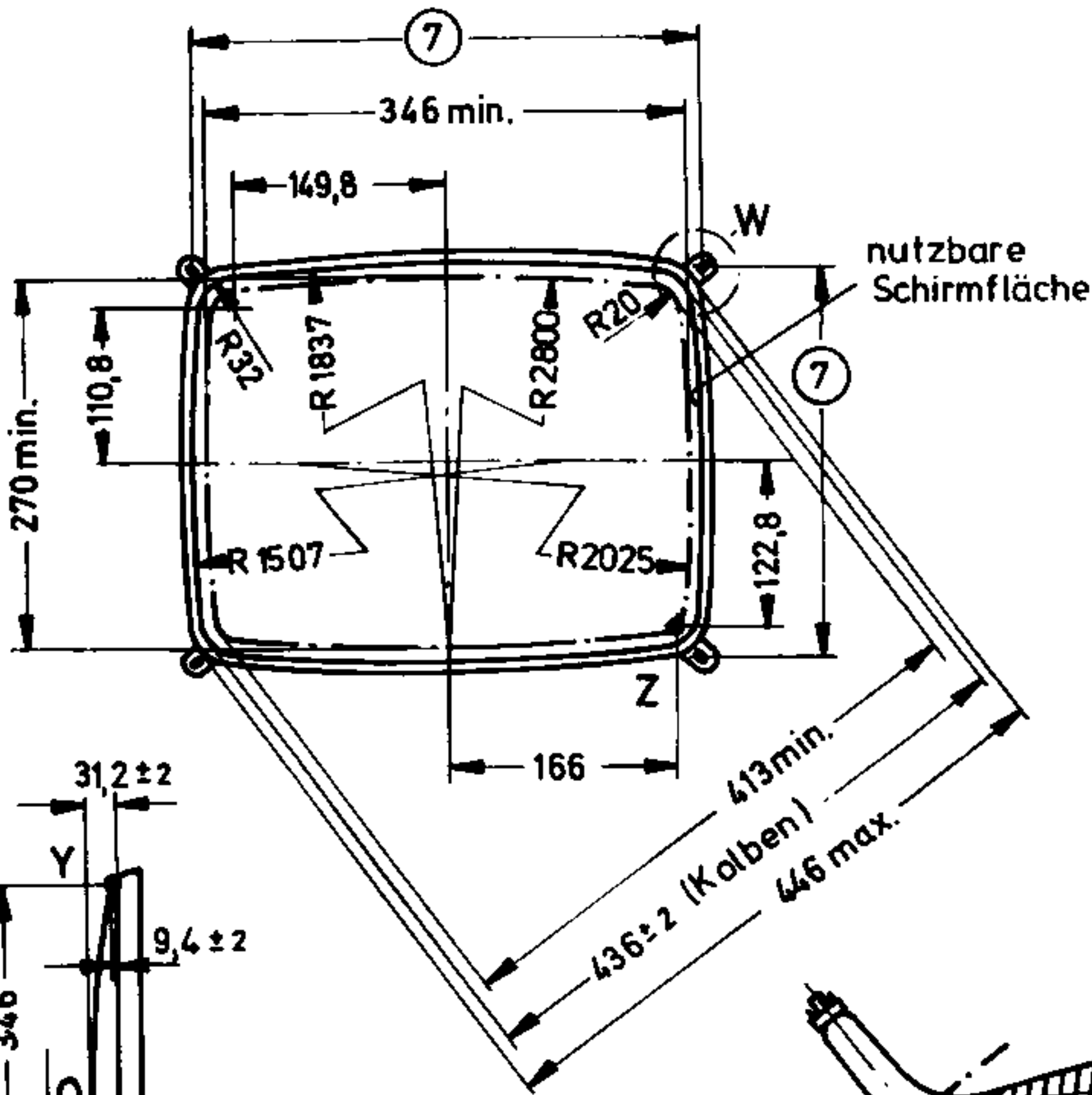
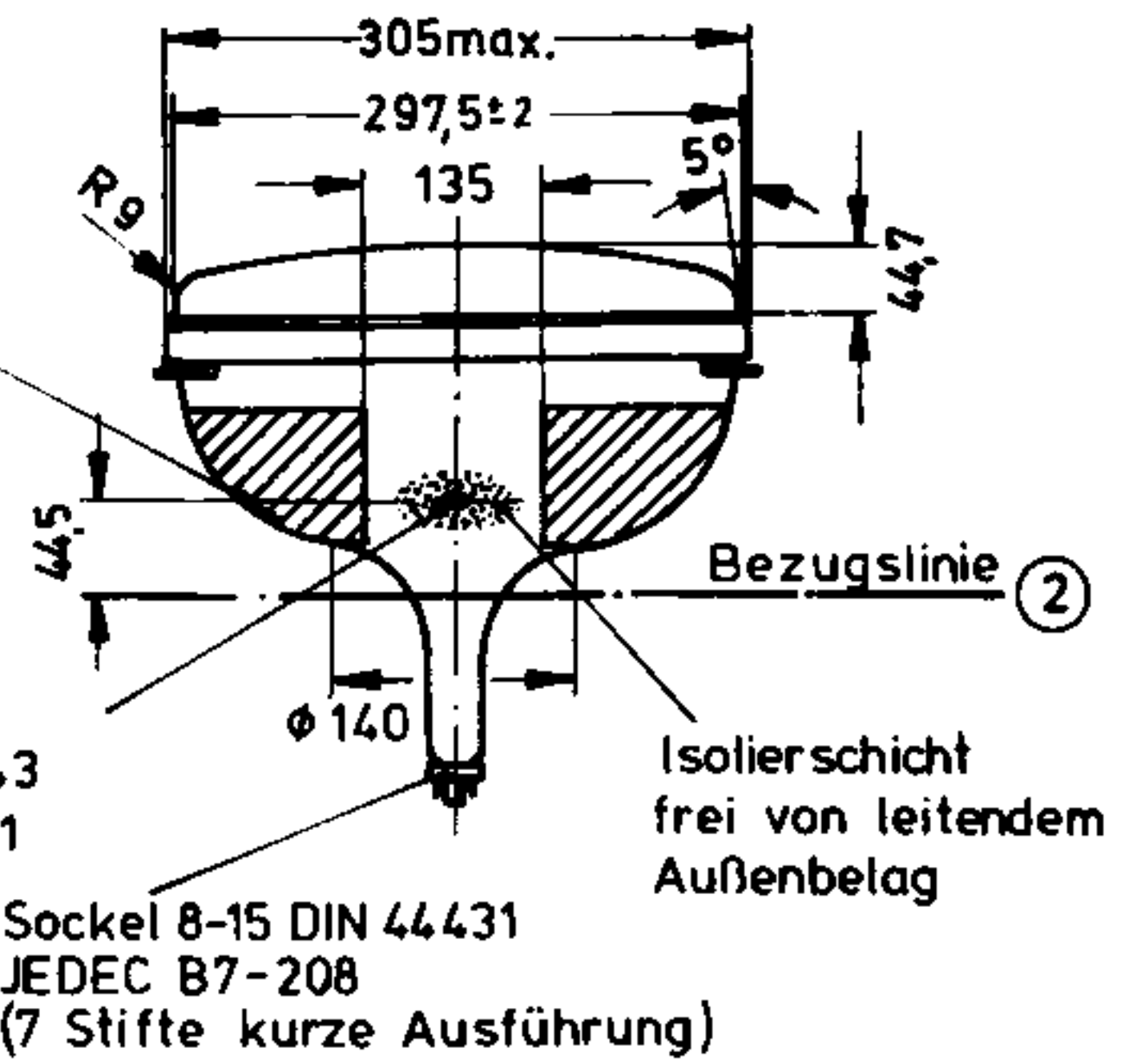
4. Kapazitäten

C_{g1}	ca. 6 pF
C_k	ca. 5 pF
$C_{g3g5a/m}$ max	1200 pF
$C_{g3g5a/m}$ min	800 pF
$C_{g3g5a/m'}$	ca. 300 pF

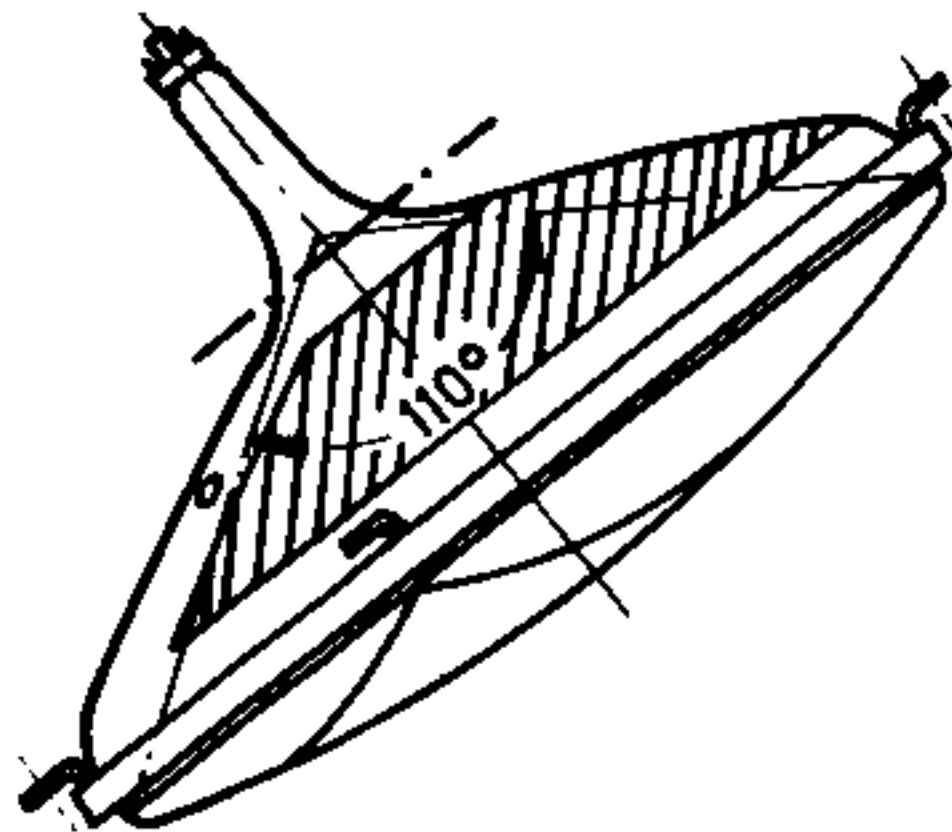
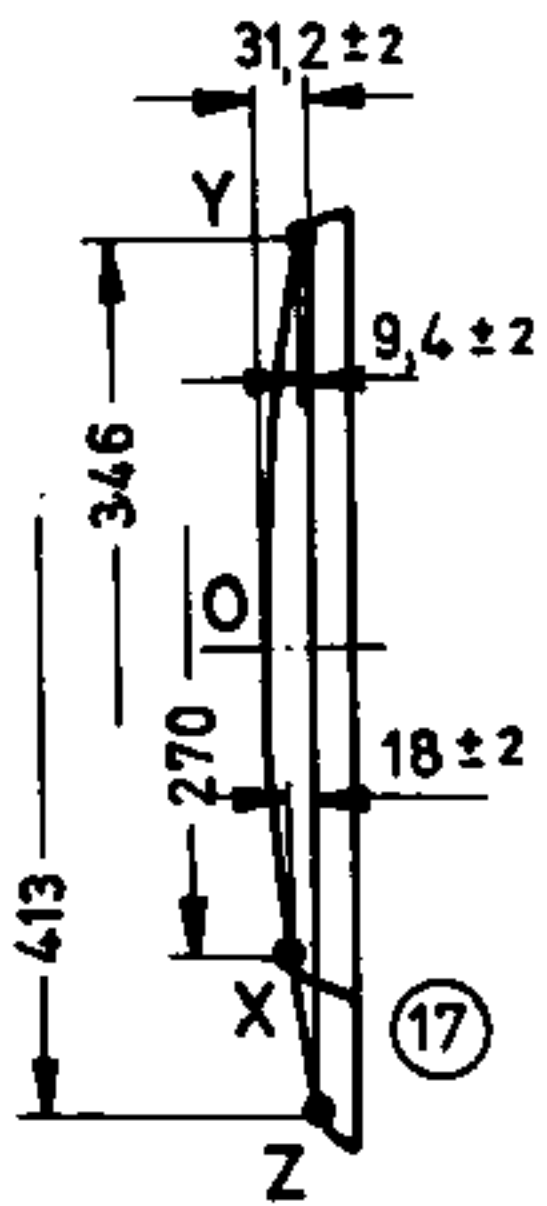
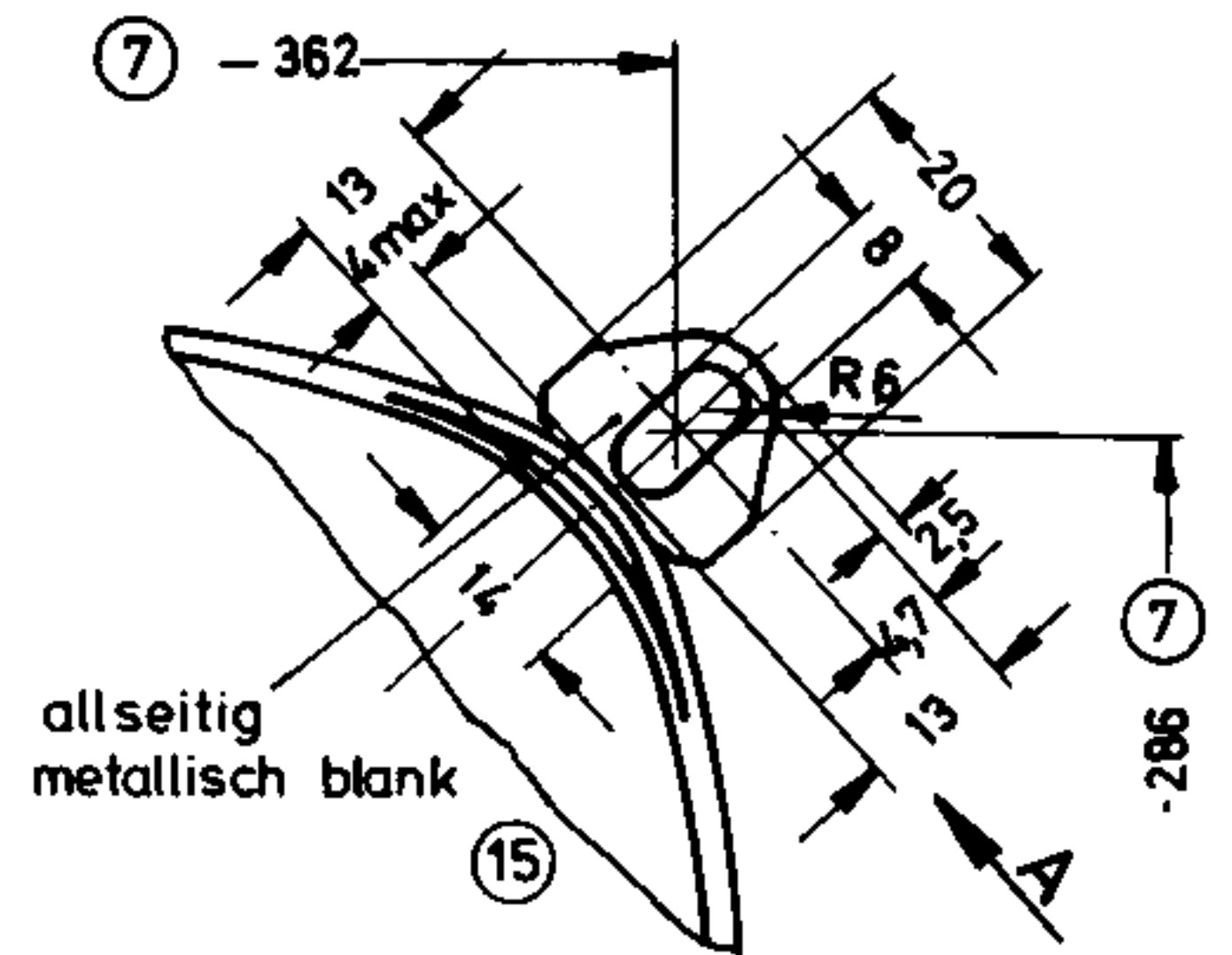
Maßzeichnungen in mm



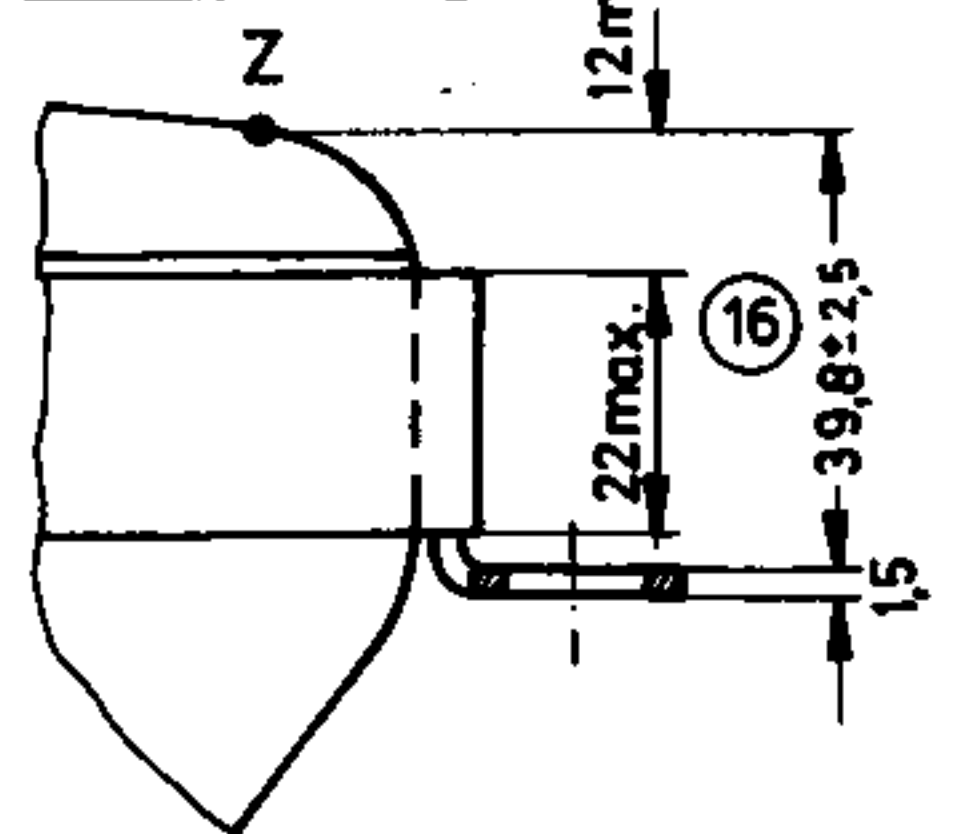
Kontaktfläche
□ 50 min.



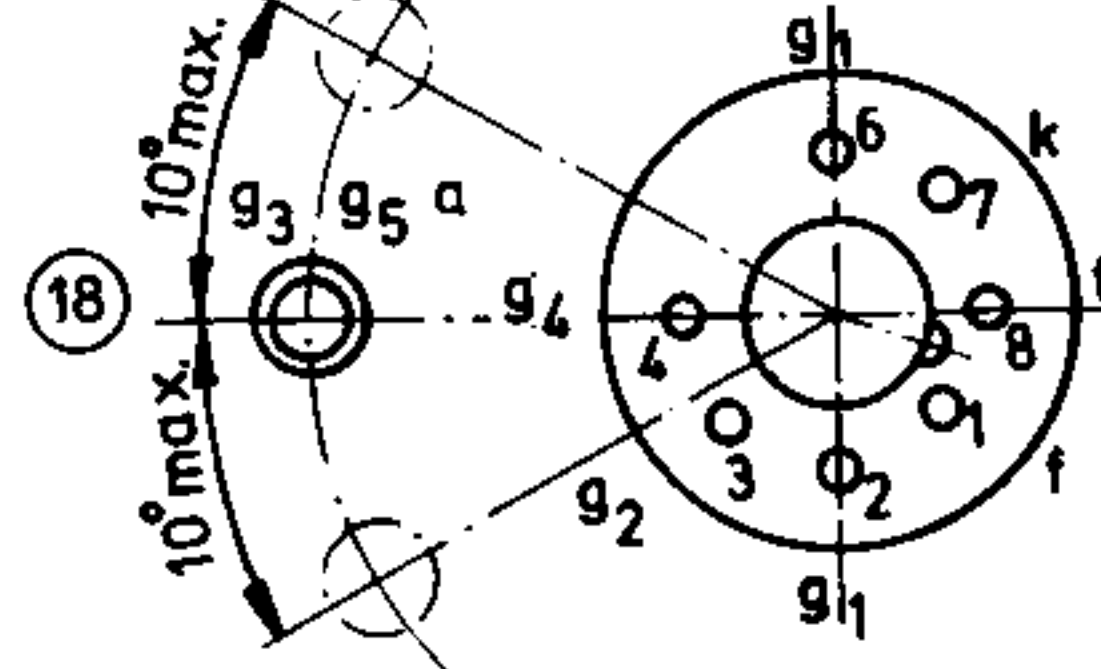
Einzelheit W



Ansicht A



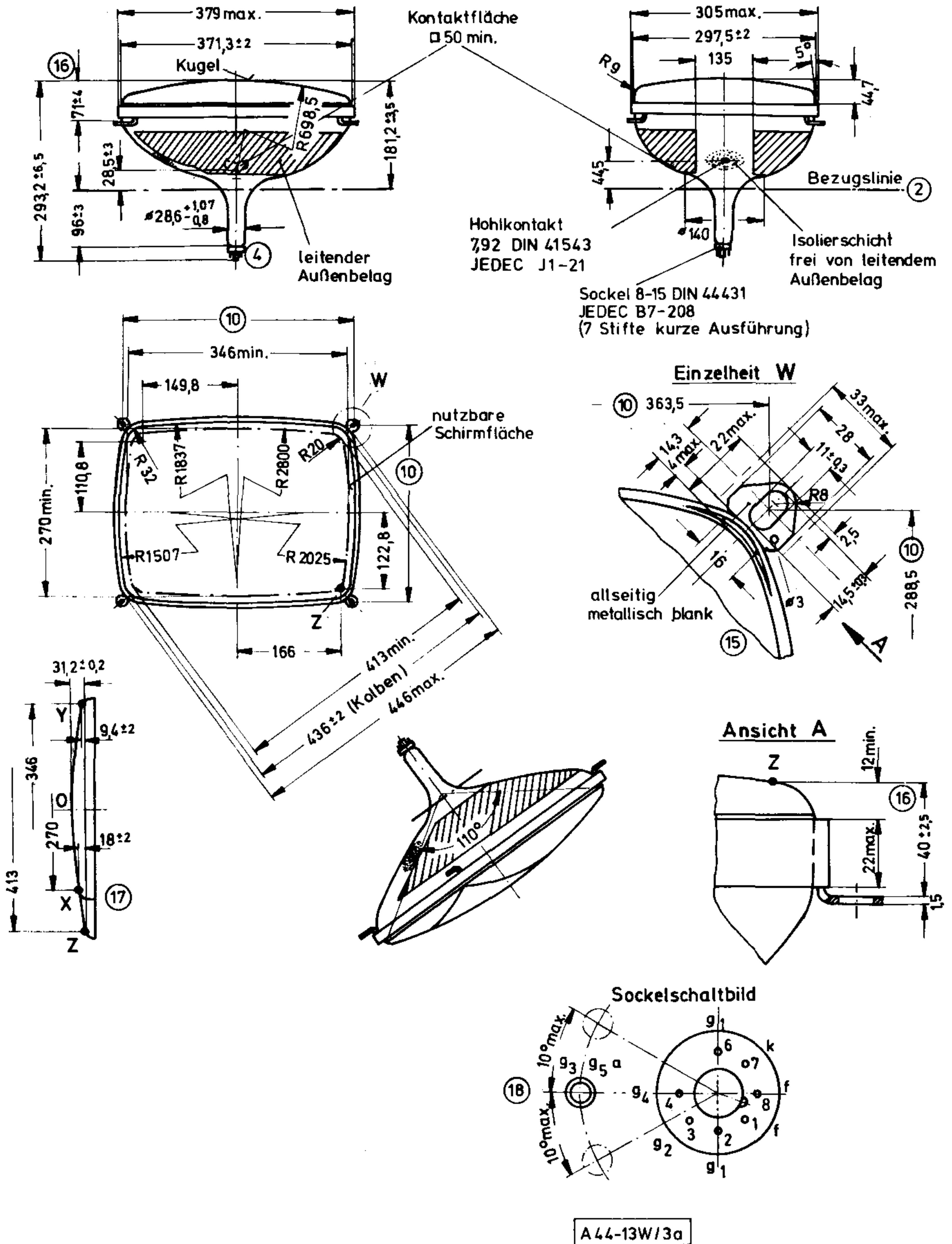
Sockelschaltbild



Schwarzweiß-Bildröhren

A 44 – 13 W/3a

Maßzeichnungen in mm



A44-13W/3a